

# NECK

Cod. NECBDS 05



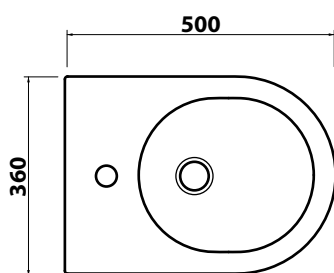
BIDET SOSPESO MONOFORO. KIT FISSAGGIO NASCOSTO PER SANITARI SOSPESI INCLUSO

ONE HOLE WALL HUNG BIDET. HIDDEN WALL MOUNTED FIXING KIT INCLUDED

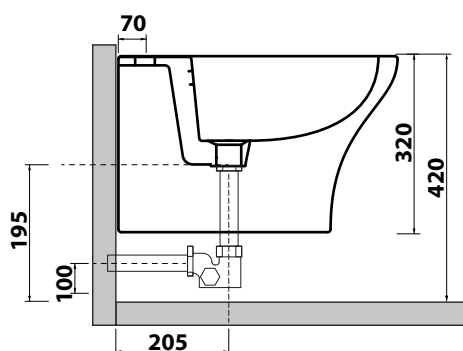
CE UNI EN 14528



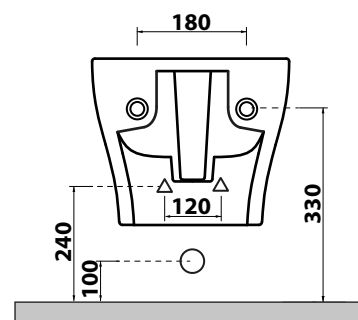
VISTA ZENITALE  
ZENITAL VIEW



VISTA LATERALE  
LATERAL VIEW



VISTA POSTERIORE  
BACK VIEW



## AVVERTENZE / WARNINGS

Pesi e misure riportati potrebbero subire delle variazioni, rispetto al prodotto reale, imputabili a usura degli stampi, modifica delle caratteristiche tecniche delle materie prime utilizzate e cambiamento del processo produttivo. L'azienda si riserva il diritto di poter cambiare, in ogni momento, queste grandezze senza alcun preavviso

*Weights and measurements shown may be subject to variations, compared to the physical product, due to the wear of the moulds, modification of the technical characteristics of raw materials used and change in the production process. The company reserves the right to change these sizes, at any time, without any notice*



CIVITA CROMO SRL

SS Flaminia, KM57,400 - 01033 Civita Castellana (VT) Italy

+39 0761.59.96.69 - info@civitacromo.com - civitacromocollection.com