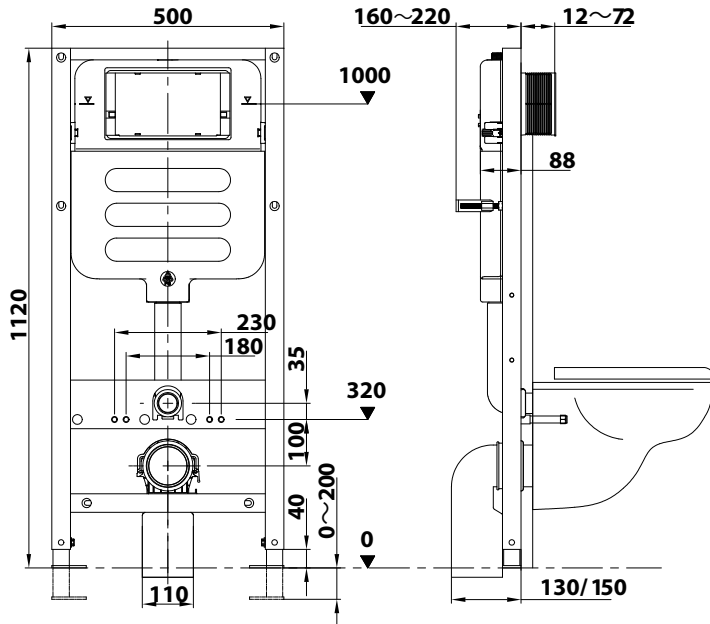


# CAINC 01



CASSETTA DI SCARICO INCASSO DOPPIO FLUSSO CON TELAIO  
PER VASI SOSPESI; PER PARETI IN MURATURA E IN CARTONGESSO

DOUBLE FLUSHING CONCEALED CISTERN WITH FRAMEWORK  
SUITABLE FOR WALL HUNG WC; FOR SOLID AND PLASTERBOARD WALLS



CE UNI EN 14055



IN ABBINAMENTO//IN COMBINATION:

PLACCA DI SCARICO CON DOPPI PULSANTI TONDI  
TWO ROUND PUSH BUTTONS FLUSHING PLATE

**PLTBI**

FINITURA BIANCO LUCIDO // POLISH WHITE FINISH



**PLTCR**

FINITURA CROMO LUCIDO // POLISH CHROME FINISH



PLACCA DI SCARICO CON DOPPI PULSANTI QUADRI  
TWO SQUARE PUSH BUTTONS FLUSHING PLATE

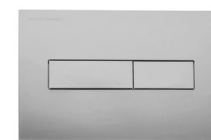
**PLQBI**

FINITURA BIANCO LUCIDO // POLISH WHITE FINISH



**PLQCR**

FINITURA CROMO LUCIDO // POLISH CHROME FINISH



**CIVITA CROMO SRL**

SS Flaminia, KM57,400 - 01033 Civita Castellana (VT) Italy

+39 0761.59.96.69 - info@civitacromo.com - civitacromocollection.com