



**Art. AI 80 PID**

Piatto doccia in acciaio inox AISI 304.  
Dimensioni: 800x800 mm  
Shower tray in stainless steel AISI 304.  
Size: 800x800 mm

**Art. AI 90 PID**

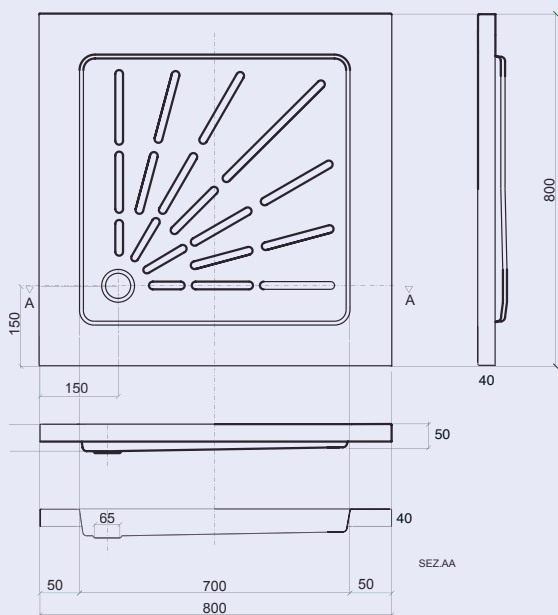
Piatto doccia in acciaio inox AISI 304.  
Dimensioni: 900x900 mm  
Shower tray in stainless steel AISI 304.  
Size: 900x900 mm

Finitura satinata

Per lo scarico il piatto doccia necessita di una semplice piletta sifonata

NB: la piletta sifonata non viene fornita in dotazione

Scheda tecnica ART. AI 80 PID



Scheda tecnica ART. AI 90 PID

