



**INSTALLAZIONE PER VASO TERZA ETA' APERTA:**

**Art. HH 231 VAU**

Vaso scarico terra o parete c/apertura frontale completo di curva tecnica cm61x38xh51

**Art. HH 231 CWB**

Copriwater in legno e poliestere con apertura frontale e coperchio per vaso terza età aperto.  
Seat cover with front opening for ergonomic wc.

**INSTALLAZIONE PER VASO DISABILI:**

**Art. HH 200 VAS**

Vaso Ergonomico UNI con apertura frontale cm 58x38,5xh51 scarico pavimento

**Art. HH 250 VAP**

Vaso Ergonomico UNI con apertura frontale cm 58x38,5xh51 scarico parete

**Art. HH 205 TERMO**

Copriwater in termoplastico con apertura frontale e coperchio per vaso disabili.  
Seat cover with front opening for ergonomic wc.

**Art. HH 205 CWB**

Copriwater in legno e poliestere con apertura frontale e coperchio per vaso disabili.  
Seat cover with front opening for ergonomic wc.

**INSTALLAZIONE PER VASO DISABILI:**

**Art. HH 200 VASC**

Vaso ergonomico UNI con apertura frontale cm. 49,5x34,5xh47,5 scarico pavimento  
UNI wc ergonomic with front opening drainage floor cm. 49,5x34,5x47,5

**Art. HH 202 SOSP**

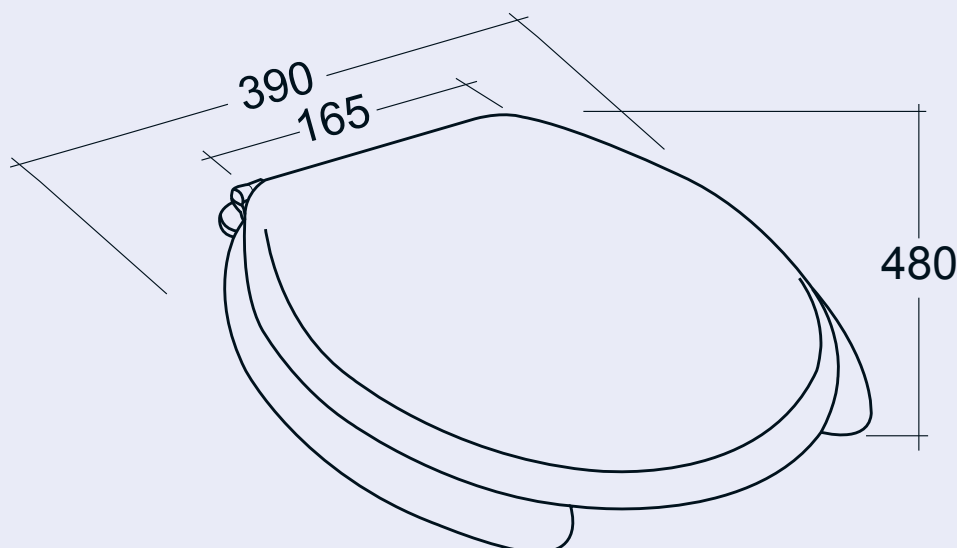
Vaso sospeso ergonomico cm75x35xh37

**Art. HH 202 VM**

Vaso monoblocco ergonomico cm 74x35xH85

**Art. HH 205 TERMOC**

Copriwater in termoplastico con apertura frontale e coperchio. Chiusura soft close.  
Seat cover with front opening for ergonomic wc.



Interasse fori sulla ceramica del vaso mm160/165