



INSTALLAZIONE PER VASO TERZA ETA' APERTA:

Art. HH 231 VAU

Vaso scarico terra o parete c/apertura frontale completo di curva tecnica cm61x38xh51

Art. HH 231 CWB

Copriwater in legno e poliestere con apertura frontale e coperchio per vaso terza età aperto.
Seat cover with front opening for ergonomic wc.

INSTALLAZIONE PER VASO DISABILI:

Art. HH 200 VAS

Vaso Ergonomico UNI con apertura frontale cm 58x38,5xh51 scarico pavimento

Art. HH 250 VAP

Vaso Ergonomico UNI con apertura frontale cm 58x38,5xh51 scarico parete

Art. HH 205 TERMO

Copriwater in termoplastico con apertura frontale e coperchio per vaso disabili.
Seat cover with front opening for ergonomic wc.

Art. HH 205 CWB

Copriwater in legno e poliestere con apertura frontale e coperchio per vaso disabili.
Seat cover with front opening for ergonomic wc.

INSTALLAZIONE PER VASO DISABILI:

Art. HH 200 VASC

Vaso ergonomico UNI con apertura frontale cm. 49,5x34,5xh47,5 scarico pavimento
UNI wc ergonomic with front opening drainage floor cm. 49,5x34,5x47,5

Art. HH 202 SOSP

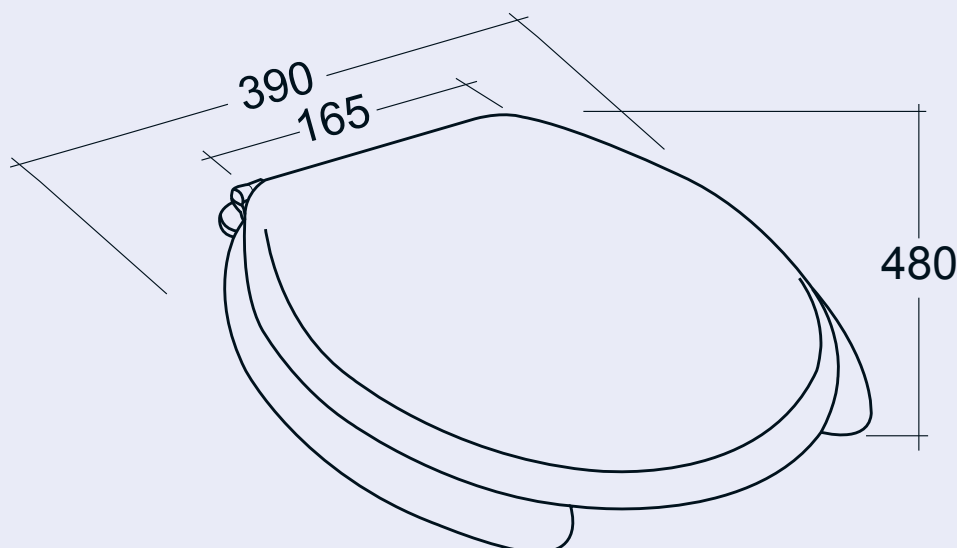
Vaso sospeso ergonomico cm75x35xh37

Art. HH 202 VM

Vaso monoblocco ergonomico cm 74x35xH85

Art. HH 205 TERMOC

Copriwater in termoplastico con apertura frontale e coperchio. Chiusura soft close.
Seat cover with front opening for ergonomic wc.



Interasse fori sulla ceramica del vaso mm160/165