



## Art. HH 550 SEAB

Seggiolino doccia asportabile da appendere al corrimano con seduta ribaltabile in acciaio e doghe in Abs.

Showers seat removable handrail hanging with folding seat made of stainless steel and Abs slats.

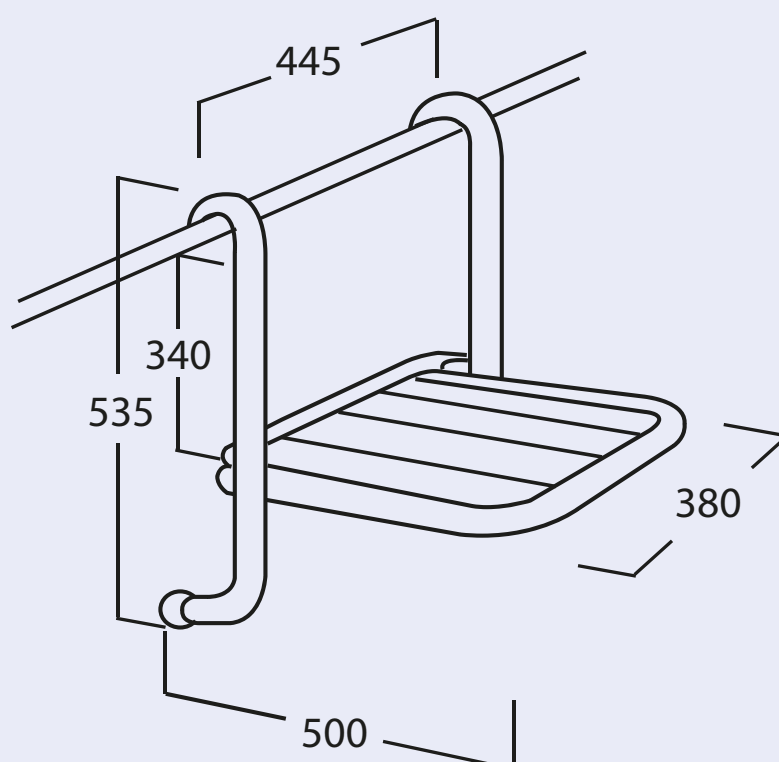
## L' Art. HH 550 SEAB

è predisposto per essere installato su maniglioni lineari con lunghezza a partire da cm 60

## L' Art. HH 550 SEAB

è abbinabile con gli articoli:

- HH 500 B60
- HH 500 B80
- HH 500 B90
- HH 500 B100
- HH 500 B120

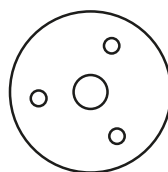


## SPECIFICHE TECNICHE SEGGIOLINI DOCCIA

Caratteristiche tecniche dei Seggiolini serie verniciata  
Tubo di acciaio  $\varnothing$  32 mm spessore 1,5 mm  
verniciatura a polvere - bianco ral 9010,  
completo di piattelli e borchie per il fissaggio a muro.

Capacità tenuta: Kg.150

N.B: Le confezioni non contengono  
i tasselli di fissaggio.



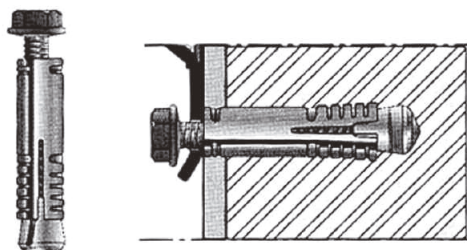
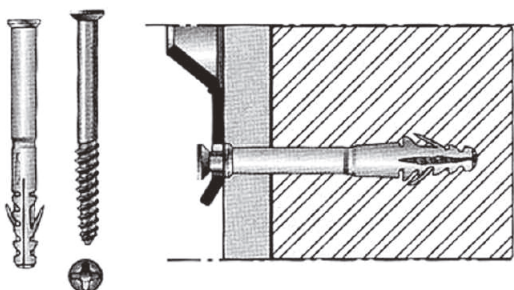
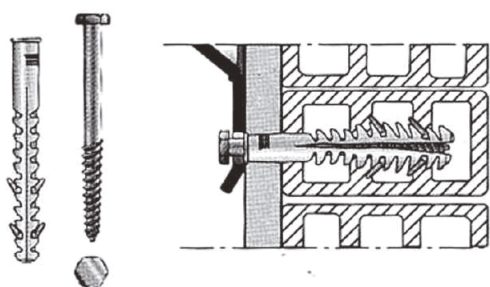
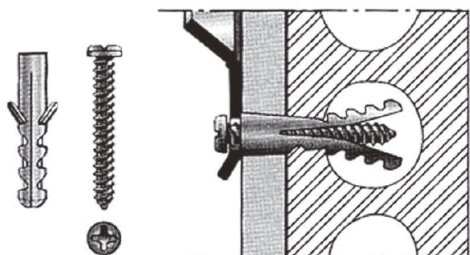
**Piattello in Acciaio Inox**



**Borchia di Copertura in Acciaio Inox**

**Boccola di ingranaggio  
in acciaio**

## Scelta tipi di fissaggi



Tutta la gamma di accessori CIVITA CROMO è contraddistinta da un'estrema semplicità di installazione, operazione del tutto intuitiva che non necessita, peraltro, dell'utilizzo di particolari attrezzi o strumenti. Per non compromettere seriamente la funzionalità e l'efficacia degli ausili CIVITA CROMO, progettati e costruiti per sostenere agevolmente il carico di una persona, bisogna però porre particolare attenzione alla scelta del tipo di fissaggio in base alla muratura su cui si opera. Premesso quindi che i tasselli devono essere alloggiati in murature di buona resistenza, presentiamo di seguito alcuni esempi di installazione corredati da semplici proposte per la scelta del tipo di fissaggio a muro adeguato.

Non potendo verificare lo stato delle opere murarie e le procedure seguite, CIVITA CROMO declina qualunque responsabilità per installazioni difettose.