

VASCA VERSIONE SINISTRA


MADE IN ITALY



Art. HH 600 VSX

Vasca installazione a sinistra con seduta e porta angolare trasparente a tenuta stagna e apertura verso l'interno; completa di rubinetteria e doccia.

Seat bathtub with left installation and transparent, angular, watertight door, inside opening, completed with faucets and shower.

Art. HH 601 VISX

Vasca idromassaggio installazione a sinistra con seduta e porta angolare trasparente a tenuta stagna e apertura verso l'interno; completa di rubinetteria e doccia

Whirlpool seat bathtub with left installation and transparent, angular, watertight door, inside opening, completed with faucets and shower.

OPTIONAL:

Art. HH 602

Svuotamento rapido
Rapid drainage system

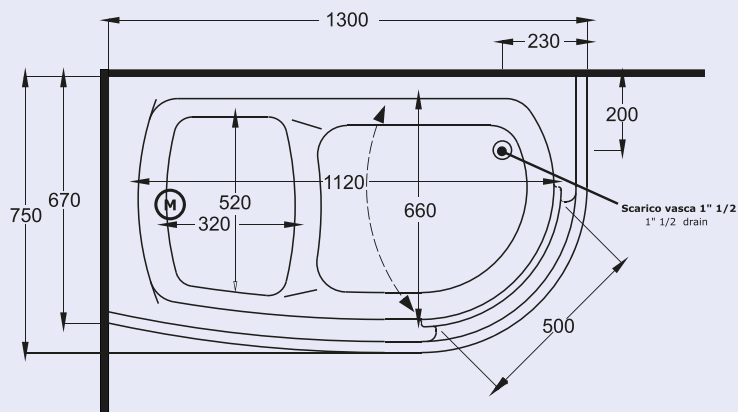
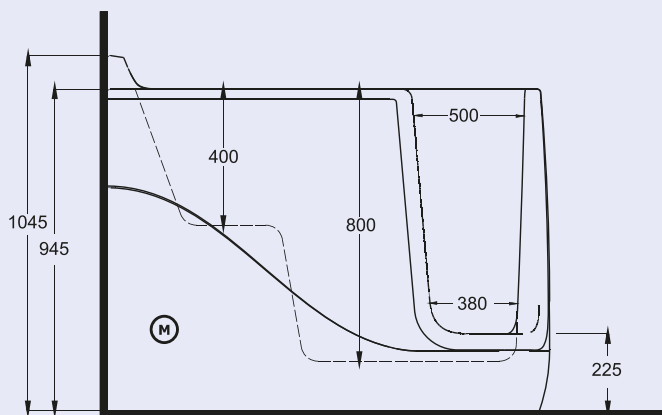
Art. HH 602 è un motore ausiliario che viene installato all'interno della vasca per ridurre drasticamente il tempo di scarico dell'acqua (2 minuti)

Art. HH 603

Cromoterapia.
Color therapy.

Art. BOX 600

Box sopra vasca con tenda e soffione



Dati tecnici
Technical features

| | |
|---|-------|
| Max contenuto d'acqua Max water capacity | 130 l |
| Jets idromassaggio Whirlpool jets | 8 |
| Jets airpool Airpool jets | 16 |

Dati dimensionali
Dimensional features

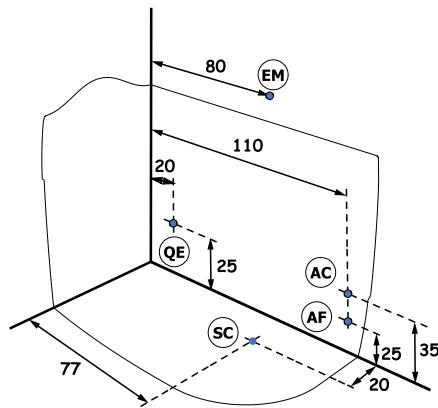
| | |
|--------------------------------------|---------|
| Volume d'imballo Packaging volume | 1.26 mc |
| Peso spedizione Shipping weight | 60 kg |

Caratteristiche elettriche
Electrical features

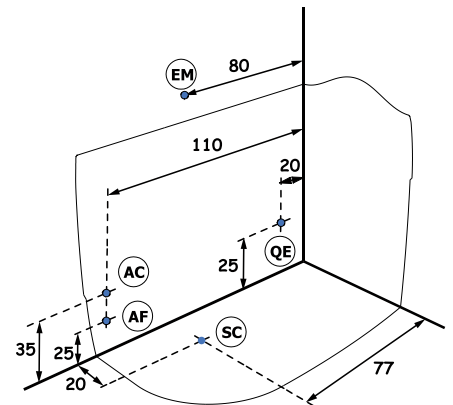
| | |
|---|-----------|
| Voltaggio Voltage | 220 volt |
| Tensione Tension | 50 Hz |
| Potenza motore IDROMASSAGGIO WHIRLPOOL motor power | 0.80 hp |
| Potenza assorbita IDROMASSAGGIO WHIRLPOOL absorbed power | 810 watt |
| Potenza motore AIRPOOL AIRPOOL motor power | 0.90 hp |
| Potenza assorbita AIRPOOL AIRPOOL absorbed power | 700 watt |
| Stabilizzatore temperatura Temperature stabilize | 1300 watt |

Installazione idraulica - Installazione elettrica / Hydraulic installation - Electrical installation

1 INSTALLAZIONE SINISTRA
LEFT INSTALLATION



2 INSTALLAZIONE DESTRA
RIGHT INSTALLATION



A monte dell'impianto idraulico si consiglia di installare dei rubinetti filtro. L'azienda declina problemi derivanti dalla mancata installazione dei suddetti.



Allaccio acqua calda nel caso di vasca provvista di rubinetteria (AC)

Hot water connection should the bathtub be fitted with taps

Allaccio acqua fredda nel caso di vasca provvista di rubinetteria (AF)

Cold water connection should the bathtub be fitted with taps

Scarico a terra consigliato (SC)

Recommended grounded drain

Allaccio alimentazione elettrica sezione minima del cavo 3 x 2,5 mmq lunghezza ml 2 circa. Predisporre l'allaccio elettrico QE solo quando necessario.



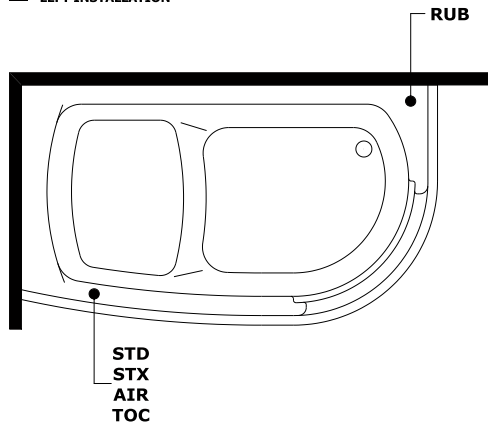
Electrical connection with minimum cable section of 3 x 2,5 mmq, approximate length 2 m

Allaccio rubinetteria muro (EM)

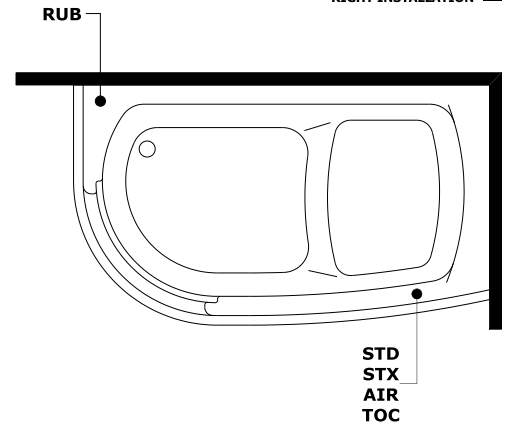
Connections for wall mounted taps

Rubinetteria vasca - Sistemi di avviamento / Bathtub taps - Starting system

1 INSTALLAZIONE SINISTRA
LEFT INSTALLATION



2 INSTALLAZIONE DESTRA
RIGHT INSTALLATION



Impianto STANDARD DIGITALE STD Standard digital system

Impianto STANDARD EXTRA STX Standard extra system

Impianto AIRPOOL AIR Airpool system

Impianto TOTAL CONTROL TOC Total control system

Rubinetteria bordo vasca RUB Bathtub taps

