

VASCA FAMILY



MADE IN ITALY



HH 630

Vasca con porta centrale trasparente a tenuta stagna ed apertura verso l'interno, completa di rubinetteria e doccetta cm 170x70x h 60

Seat bathtub with transparent watertight door, inside opening, completed with faucets and shower cm 170x70x h 60

Optional: HH603 Cromoterapia
Color therapy

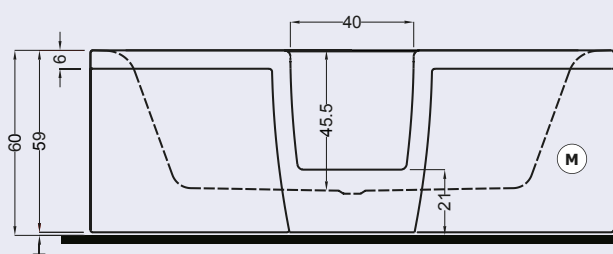
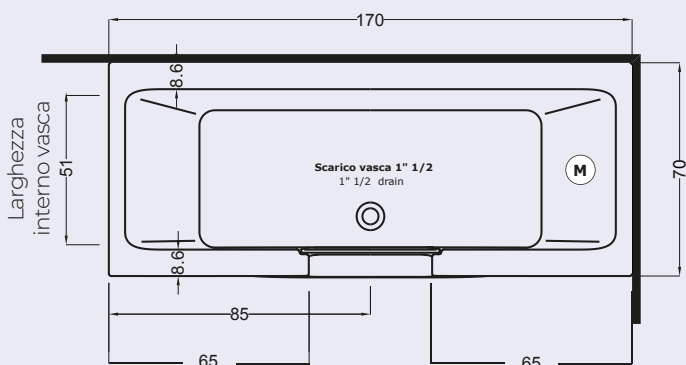
HH 630 IDRO

Vasca idromassaggio con porta centrale trasparente a tenuta stagna ed apertura verso l'interno, completa di rubinetteria e doccetta cm 170x70x h 60

Whirlpool Seat bathtub with transparent watertight door, inside opening, completed with faucets and shower cm 170x70x h 60

NB: Su questo modello di vasca non è possibile installare l'Art. HH602 svuotamento rapido

NB: La vasca HH 630 viene fornita completa di pannelli su tutti e tre i lati, pertanto può essere installata in tutte e tre le sue possibili configurazioni: accosto lato dx, lato sx oppure a centro parete.



Profondità interna vasca cm 45

Possibilità di installare seggiolino asportabile ART. HH 601 SVA

Installazione idraulica - Installazione elettrica / Hydraulic installation - Electrical installation

Dati tecnici / Technical features

Max contenuto d'acqua / Max water capacity: **230 l**

Jets idromassaggio / Whirlpool jets: **6**

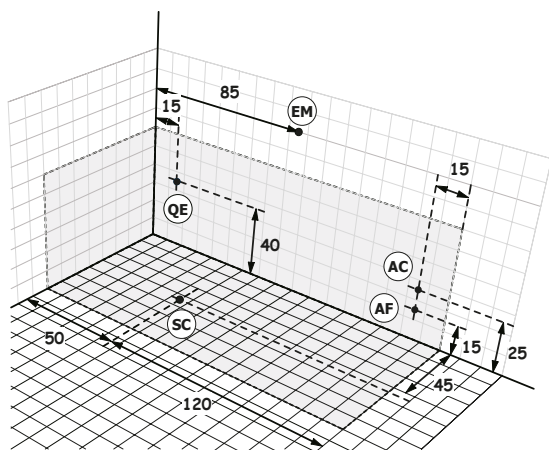
Jets airpool / Airpool jets: **12**

Dati dimensionali / Dimensional features

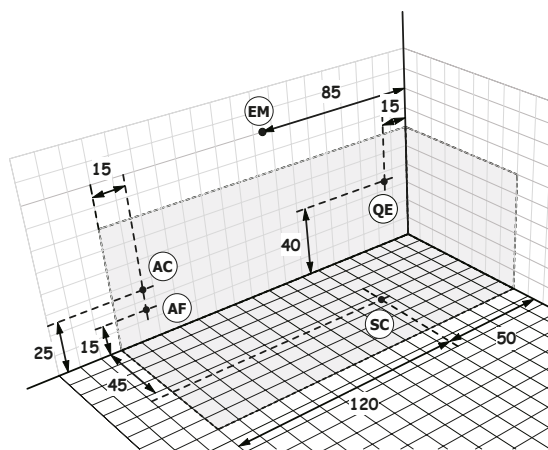
Volume d'imballo / Packaging volume: **0.84 mc**

Peso spedizione / Shipping weight: **45 kg**

INSTALLAZIONE SINISTRA / LEFT INSTALLATION



INSTALLAZIONE DESTRA / RIGHT INSTALLATION



Caratteristiche elettriche / Electrical features

Voltaggio / Voltage: **220 volt**

Tensione / Tension: **50 Hz**

Potenza motore IDROMASSAGGIO / WHIRLPOOL motor power: standard **0.80 hp**

Potenza assorbita IDROMASSAGGIO / WHIRLPOOL absorbed power: standard **810 watt**

Potenza motore AIRPOOL / AIRPOOL motor power: **0.90 hp**

Potenza assorbita AIRPOOL / AIRPOOL absorbed power: **700 watt**

A monte dell'impianto idraulico si consiglia di installare dei rubinetti filtro. L'azienda declina problemi derivanti dalla mancata installazione dei suddetti.



Allaccio acqua calda nel caso di vasca provvista di rubinetteria **AC** Hot water connection should the bathtub be fitted with taps

Allaccio acqua fredda nel caso di vasca provvista di rubinetteria **AF** Cold water connection should the bathtub be fitted with taps

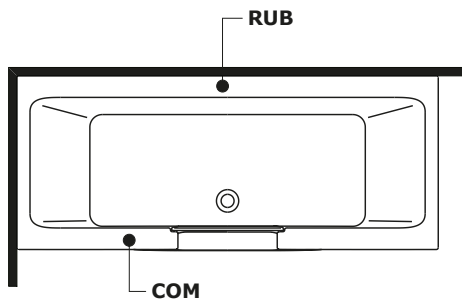
Scarico a terra consigliato **SC** Recommended grounded drain

Allaccio alimentazione elettrica sezione minima del cavo 3 x 2,5 mmq lunghezza ml 2 circa. Predisporre l'allaccio elettrico QE solo quando necessario. **QE** Electrical connection with minimum cable section of 3 x 2,5 mmq, approximate length 2 m

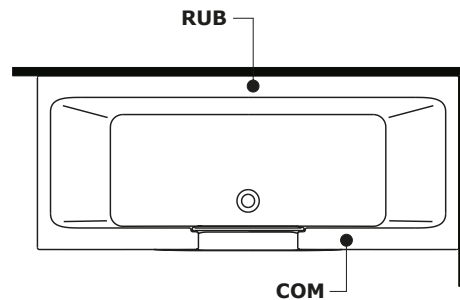
Allaccio rubinetteria muro **EM** Connections for wall mounted taps

Rubinetteria vasca - Sistemi di avviamento / Bathtub taps - Starting system

INSTALLAZIONE SINISTRA / LEFT INSTALLATION



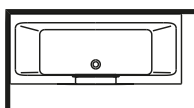
INSTALLAZIONE DESTRA / RIGHT INSTALLATION



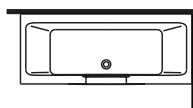
Comando impianti **COM** Control systems

Rubinetteria bordo vasca **RUB** Bathtub taps

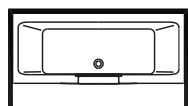
Installazioni disponibili / Installations allowed



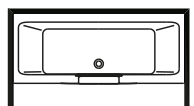
Sx



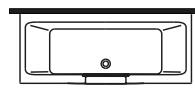
Dx



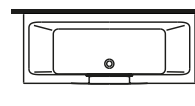
Sx nicchia



Dx nicchia



Sx centro



Dx centro