

VASCA VERSIONE UNICA



MADE IN ITALY



Art. HH 650

Vasca con seduta e porta laterale trasparente a tenuta stagna e apertura verso l'interno; completa di rubinetteria e doccia.
Seat bathtub with transparent watertight door, inside opening, completed with faucets and shower.

Art. HH 650 IDRO

Vasca idromassaggio con seduta e porta laterale trasparente a tenuta stagna e apertura verso l'interno; completa di rubinetteria e doccia.
Whirlpool seat bathtub with transparent watertight door, inside opening, completed with faucets and shower.

OPTIONAL:

Art. HH 602

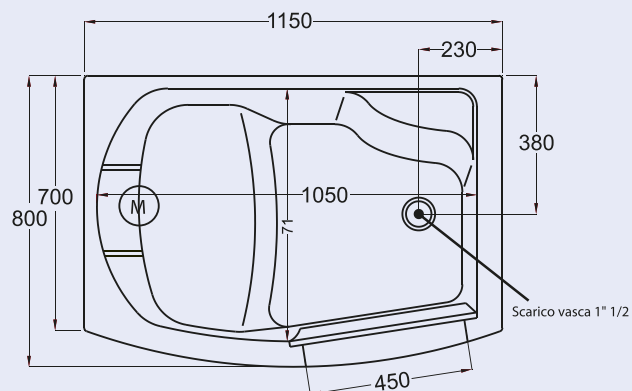
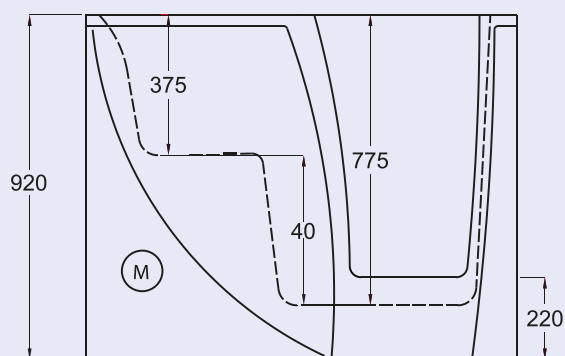
Svuotamento rapido
Rapid drainage system

Art. HH 602 è un motore ausiliario che viene installato all'interno della vasca per ridurre drasticamente il tempo di scarico dell'acqua (2 minuti)

Art. HH 603

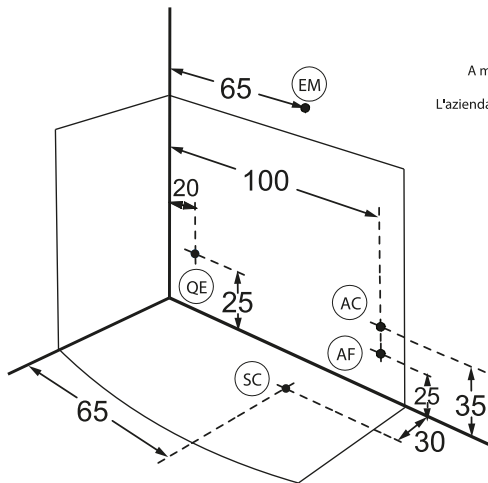
Cromoterapia.
Color therapy.

NB: La vasca HH 650 viene fornita completa di pannelli su tutti e tre i lati, pertanto può essere installata in tutte e tre le sue possibili configurazioni: accosto lato dx, lato sx oppure a centro parete.

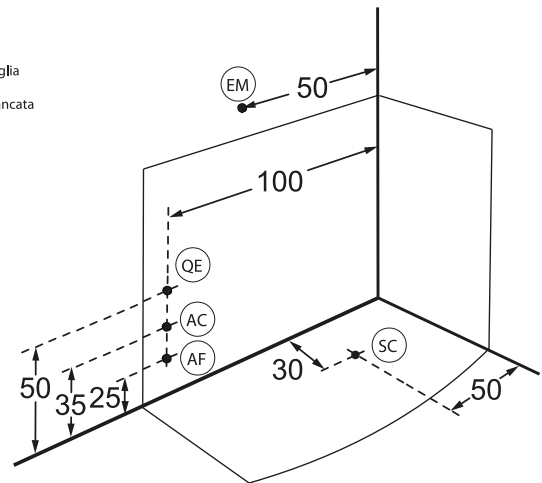


INSTALLAZIONE SINISTRA

INSTALLAZIONE DESTRA



A monte dell'impianto idraulico si consiglia di installare dei rubinetti filtro. L'azienda declina problemi derivanti dalla mancata installazione dei suddetti.

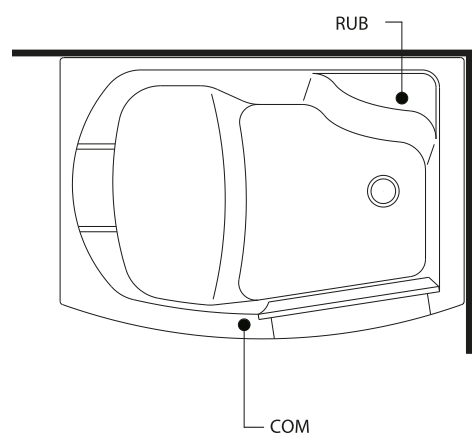
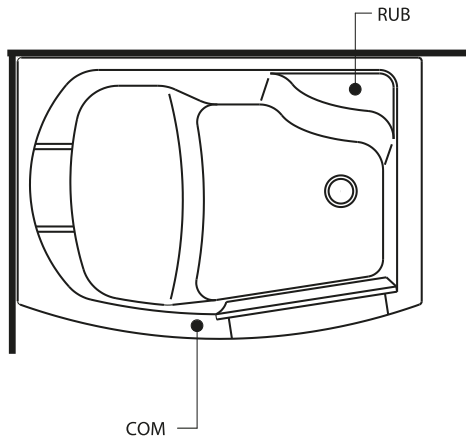


- (AC) Allaccio acqua calda nel caso di vasca provvista di rubinetteria
- (AF) Allaccio acqua fredda nel caso di vasca provvista di rubinetteria
- (SC) Scarico a terra consigliato
- (QE) Allaccio alimentazione elettrica sezione minima del cavo 3 x 2,5 mmq lunghezza ml 2 circa. Predisporre l'allaccio elettrico QE solo quando necessario.
- (EM) Allaccio rubinetteria muro

Rubinetteria vasca - Sistemi di avviamento

INSTALLAZIONE SINISTRA

INSTALLAZIONE DESTRA

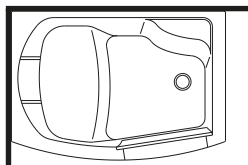


- COM Comando impianti
- RUB Rubinetteria bordo vasca

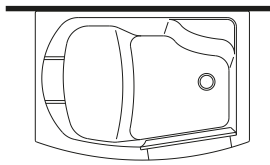
La ditta produttrice si riserva di apportare le modifiche tecniche opportune al prodotto senza obbligo di preavviso o di sostituzione

Installazioni disponibili

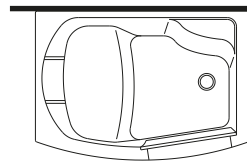
Angolare sinistra



Centro parete



Angolare destra



La ditta produttrice si riserva di apportare le modifiche tecniche opportune al prodotto senza obbligo di preavviso o di sostituzione

Dati tecnici

Max contenuto d'acqua	230 l
Jets idromassaggio	8
Jets airpool	12
Dati dimensionali	
Volume d'imballo	1,12 mc
Peso spedizione	50 kg
Caratteristiche elettriche	
Voltaggio	220 volt
Tensione	50 Hz
IDROMASSAGGIO	
Potenza motore	0,80 hp
Potenza assorbita	810 watt
AIRPOOL	
Potenza motore	0,90 hp
Potenza assorbita	700 watt
Stabilizzatore temperatura	1300 watt

(M) Motore Idromassaggio